

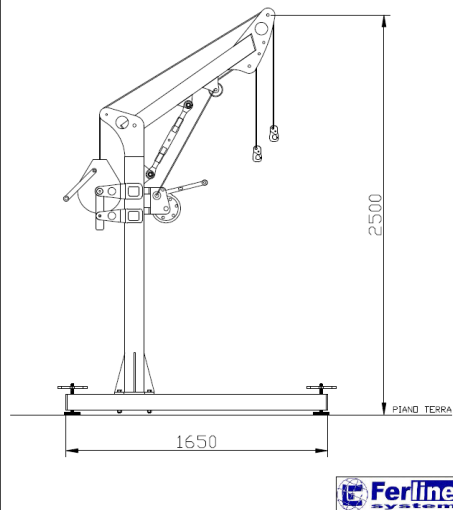
# Punti di Ancoraggio Trasportabili EN 795 Classe B

## Accesso Spazi Confinati

### FS Crane

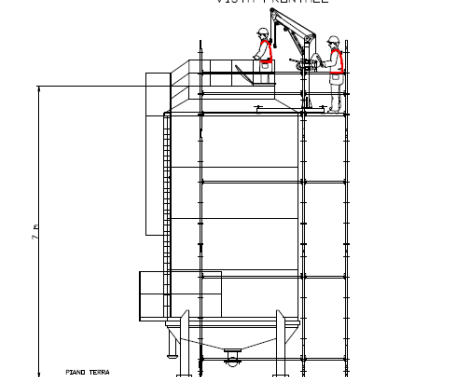
**In attesa di certificazione**

DISPOSITIVO DI ANCORAGGIO EN795/B

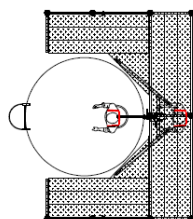


DISPOSITIVO DI ANCORAGGIO EN795/B - IPOTESI DI APPLICAZIONE SU SILOS

VISTA FRONTALE



VISTA IN PIANTA



### Treppiede



Dispositivo di ancoraggio trasportabile per l'accesso in spazi confinati, in alluminio. Capacità di carico 250 Kg.

Accessori:

- Verricello di recupero
- Disp. retrattile anticaduta con maniglia di recupero
- Disp. retrattile standard

# Linea di Ancoraggio Orizzontale Temporanea



## TEMPORARY LIFELINE

Linea vita temporanea orizzontale costruita con robusta fettuccia in poliestere. Dispositivo di tensionamento in acciaio. Utilizzabile da due persone contemporaneamente. Fornita con due anelli di ancoraggio (art.1040.65) e due connettori in acciaio (art. 981). Due versioni disponibili:

**1095:** lunghezza regolabile da 5 a 18 m, colore rosso.

**1095.01:** lunghezza regolabile da 5 a 30 m, colore nero

CE EN 795/B



## TRUCK LOOP

Anelli di ancoraggio ad alta resistenza, in poliammide da 28 mm. Fabbricati con fettuccia tubolare di protezione esterna e fettuccia portante interna. Quattro lunghezze disponibili.

CE EN 795/B - EN 354

MODEL	LUNGHEZZA/LENGTH	PESO/WEIGHT	RESISTENZA/STRENGTH
2034.060	60 cm	110 g	45 kN
2034.080	80 cm	140 g	45 kN
2034.120	120 cm	200 g	45 kN
2034.160	160 cm	270 g	45 kN



## EXPRESS RING

Anelli di ancoraggio, in poliammide da 16 mm. Tre lunghezze disponibili.

CE EN 795/B - EN 566

MODEL	LUNGHEZZA/LENGTH	PESO/WEIGHT	RESISTENZA/STRENGTH
1040.65	60 cm	50 g	22 kN
1040.80	80 cm	60 g	22 kN
1040.12	120 cm	80 g	22 kN



## SPEED ANCHOR

Fettuccia di ancoraggio completamente regolabile, in poliammide da 45 mm. Componenti in acciaio. Lunghezza regolabile da 20 a 150 cm.

CE EN 795/B

MODEL	LUNGHEZZA/LENGTH	PESO/WEIGHT	RESISTENZA/STRENGTH
2036.150	20-150 cm	430 g	19 kN



## ANCHOR WEBBING

Fettucce di ancoraggio ad alta resistenza, in poliestere da 44 mm. Anelli in acciaio. 3 lunghezze disponibili.

CE EN 795/B - EN 354

MODEL	LUNGHEZZA/LENGTH	PESO/WEIGHT	RESISTENZA/STRENGTH
2032.080	80 cm	300 g	35 kN
2032.120	120 cm	350 g	35 kN
2032.160	160 cm	400 g	35 kN